

## TM610B

## 技术参数 Technical Data

电 压: AC100~240V;50/60Hz

功 耗: 1W Max(Wi-Fi版3W Max)

控温范围: 5~95°C(41~99°F)

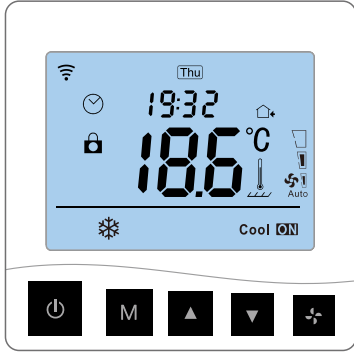
外限范围: 20~90°C(68~99°F)

开关偏差: 0.5~10°C(1~10°F), 出厂±1°C

环境温度: -5~50°C(23~99°F)

防护等级: IP20

外壳材质: 阻燃PC

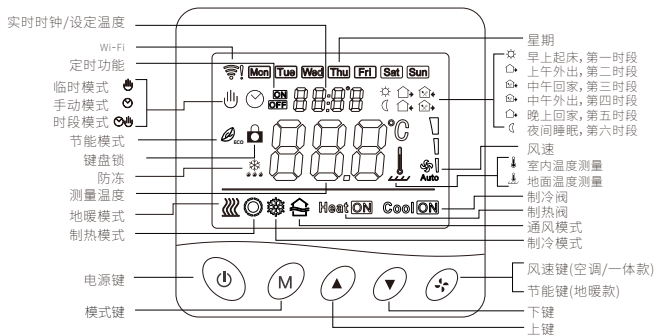


## 产品概述

- ✓ 轻松定制专属温度计划——周编程功能允许每天设定6个时段,并可以选择手动控制及临时控制模式
- ✓ 帆型曲面设计——精美设计,优雅造型
- ✓ 超大尺寸液晶屏——更舒适、友好的用户体验
- ✓ 设备可定制485Modbus和房卡联动(选配)

款式	系统模式	型号	输出控制种类列举
地暖款	地暖	723	一组单刀双掷开关输出+周编程+无源联动

## 显示界面与按键



## 控温模式(地暖款)

- 🕒 **时段控制模式**  
一周循环,每天可以设置6个时间段与对应的设定温度自动运行,时段、温度、休息日可以根据用户个性化要求进行时段编程
- 👤 **手动模式**  
根据当前手动设定的温度工作,完全脱离时段控温编程。
- 🕒 **临时模式**  
暂时脱离当前的时段控制编程,切换到手动控制状态。在下一个时段到来时,自动恢复时段控制状态。

## 用户常规操作

**开关机:** 短按电源键“”可实现温控器的开关机

**时段编程:** 长按模式键“”,3秒以上,可进入周编程设置(地暖)

**设置时间:** 长按风速键“”,3秒以上,可进入设置时间界面(地暖款)

长按2次风速键“”,可进入设置时间界面,Wi-Fi版配网后同步时间

**设置温度:** 短按上键“”或下键“”可调节设定温度,步进为0.5°C

**按键锁:** 同时长按上键“”+下键“”可实现按键锁定与解锁

**控温模式:** 短按模式键“”可切换自动模式和手动模式(地暖款)

**节能模式:** 短按节能键“”,设定为节能模式18°C(64°F)(地暖款)

## 时段编程(地暖款)

长按模式键“”3秒以上,进入周编程设置

时段	时间		温度		
	默认	修改	默认	修改	
工作日		06:00	“”	20°C(68°F)	“”
		08:00	“”	15°C(59°F)	“”
		11:30	或	15°C(59°F)	或
		12:30	“”	15°C(59°F)	“”
		17:00	修改	22°C(72°F)	修改
休息日		08:00	时间段	20°C(68°F)	时间段
		22:00		15°C(59°F)	

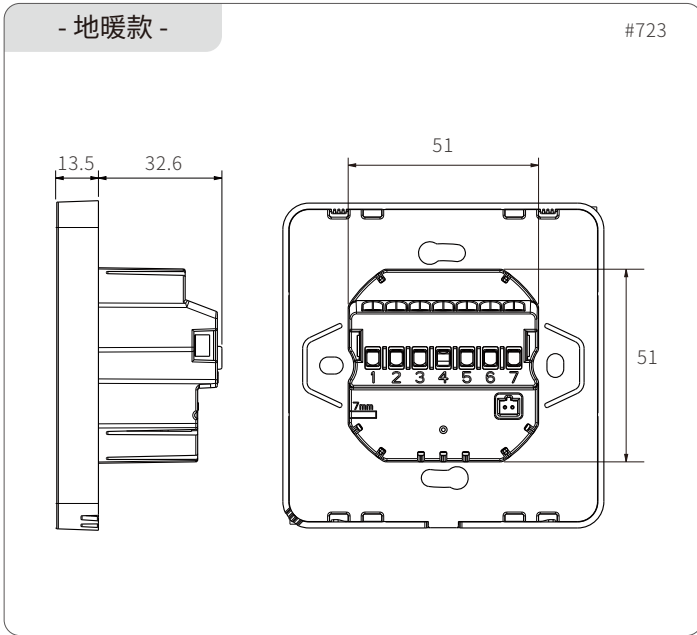
## 高级设置(建议:由专业的技术人员操作)

关机状态下,长按模式键“”3秒以上,即可进入高级设置模式。

短按“”切换代码编号,短按“”保存并退出。

代码编号	代码含义	“”或“”	默认	地暖款
				723
00	通讯地址设置(选配)	调整范围从0x00~0xFA	00	✓
01	温度校准	-9.9~9.9°C(-9~9°F)	-3°C	✓
02	开关偏差	0.5~10°C(1~10°F)	±1°C	✓
03	设定温度上限	5~95°C(41~99°F)	50°C	✓
04	设定温度下限	5~47°C(41~99°F)	5°C	✓
05	防冻功能	ON:防冻功能开启 OFF:防冻功能关闭	OFF	✓
06	温度单位	°C/°F	°C	✓
07	传感器选择	IN:内置传感器 OUT:外置传感器 ALL:内控温,外限温	IN	✓
08	外传感器限温温度	20~90°C(68~99°F)	35°C	×
09	周编程功能设置	双休:12345 单休:1234567	双休	✓
10	联动同反向	00:主输出常开,辅输出常开 01:主输出常闭,辅输出常开 02:主输出常闭,辅输出常闭 03:主输出常闭,辅输出常闭且防冻不开启,主辅输出恢复常开	00	✓
11	联动延时	联动0~5分钟延时输出	0	✓
12	儿童锁 LOC	00:熄屏后儿童锁不自动开启;上锁时,锁定所有键 01:熄屏后儿童锁自动开启;上锁时,锁定所有键 02:熄屏后儿童锁自动开启;上锁时,锁定除风速键和上下键以外其它键 03:熄屏后儿童锁自动开启;上锁时,锁定除电源键以外其它键	00	✓
13	上电重启	00:上电关机界面; 01:上电开机主界面; 02:恢复掉电前状态(开机/关机界面)	02	✓
14	门卡状态	00:关闭门卡功能 01:拔门卡自动到节能温度 02:拔门卡关机	00	×
15	门卡制热节能温度	10~21°C(50~69°F)	18°C	×
16	门卡制冷节能温度	22~32°C(72~89°F)	26°C	×
17	空调模式设定	00:制冷、制热 01:单冷	00	×
18	一体机周编程	00:打开一体机周编程 01:关闭一体机周编程	01	×
19	恢复出厂设置	长按上键“”3秒恢复出厂设置	/	✓

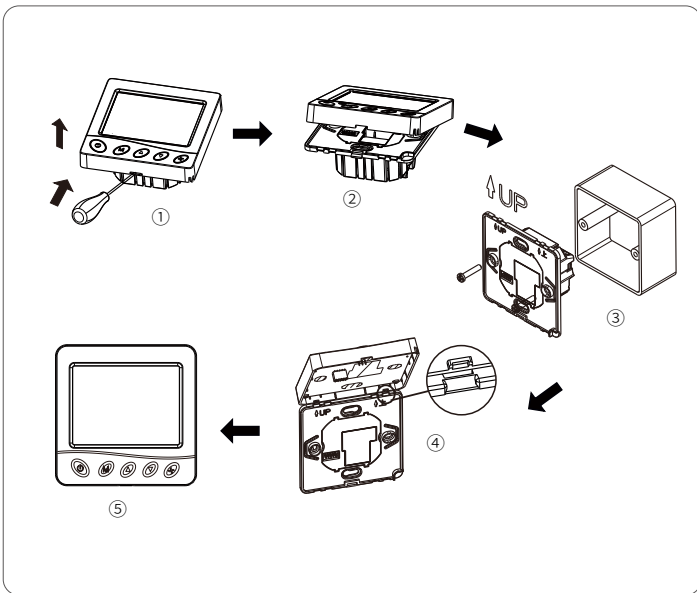
外形尺寸(单位:mm)



安装步骤

本产品采用“预导向限位卡扣式”装配设计方案, 安装简单快捷。

- 1) 用螺丝刀插入温控器底部的缺口, 撬开底座与面板边框。
- 2) 电气连接:  
把电线插入底座接线端子 (建议剥线长度7~9mm), 然后锁紧螺丝以固定
- 3) 装入墙盒:  
将后座固定于墙盒内, 把安装螺丝放在对应孔位旋入墙盒直至无松动。  
推荐扭矩为0.2~0.4N.m (2.0~4.1kgf.cm)



传感器故障提示

请正确选择内、外传感器工作方式, 如选择出错或者传感器故障 (损坏), 液晶界面出现 ERO 或 ER1 分别代表内置传感器故障或外置传感器故障。温控器停止工作, 直到故障排除。

系统接线图

本温控器可用于满负载运行的工作状态的海拔高度为 2500 米。在海拔高于 2500 米、低于 4200 米的地方使用时外接负载的额定率应小于或等于本品的额定功率的80%

